



# Стол туалетный

## Набор мебели "Ливадия"

Модуль Л16  
Проект БНЗ 66.16.00.00.00

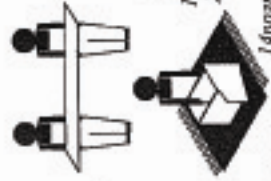
### Инструкция по сборке

Детали, составляющие изделие, пронумерованы.  
Номера и названия деталей проставлены на упаковочных этикетках и соответствуют номерам деталей в данной инструкции

#### 1. Подготовка деталей к сборке

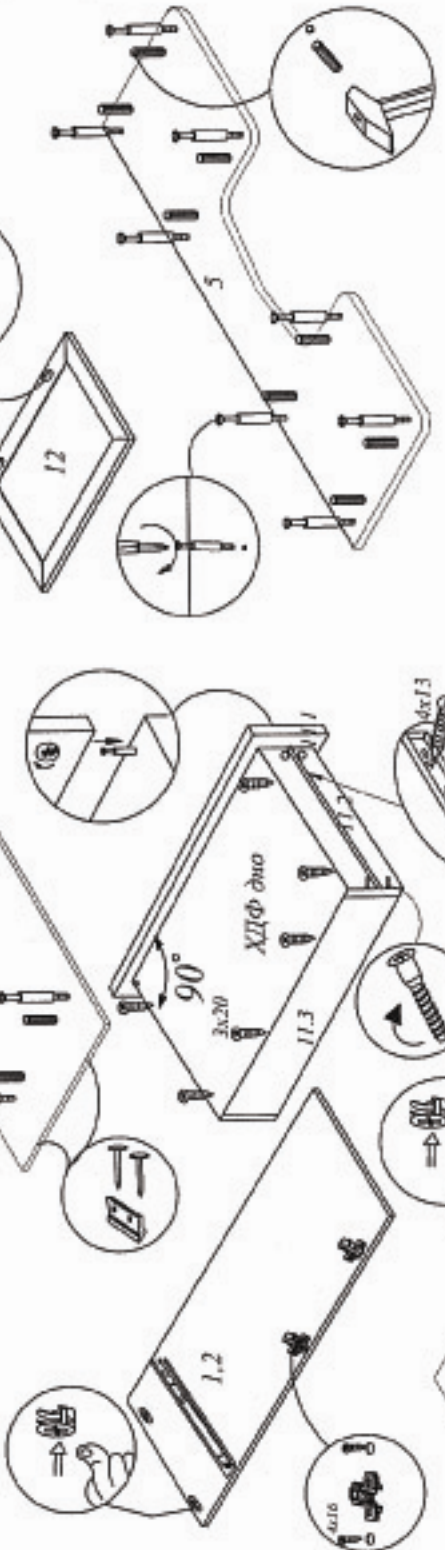
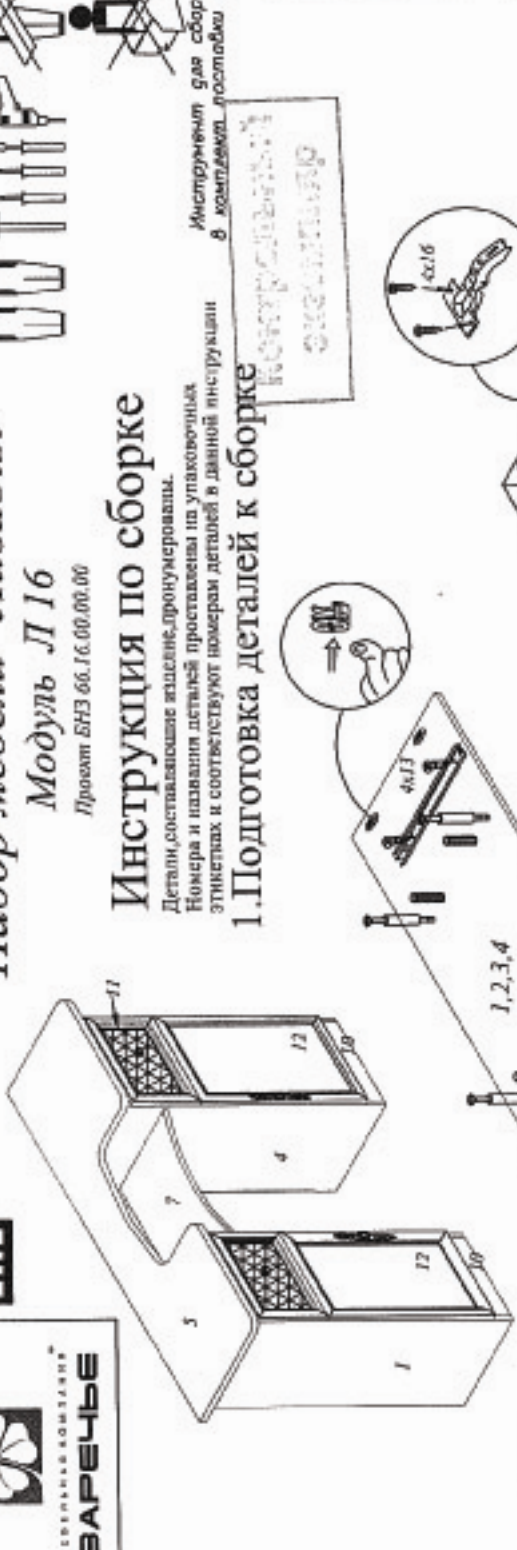
Инструмент для сборки в комплекте, прилагаемый не входит

- 1,2,3,4 - 780x332 - 4шт.
- 5 - 1278x375 - 1шт.
- 6,9 - 334x332 - 4шт.
- 7 - 500x290 - 1шт.
- 8 - 500x220 - 1шт.
- 10 - 334x70 - 2шт.
- 11 - 364x220 - 2шт.
- 11.2 - 300x120 - 4шт.
- 11.3 - 277x120 - 2шт.
- 12 - 478x364 - 2шт.
- 13 - ХДФ 800x364 - 2 шт.
- ХДФ 600x307x310 - 2 шт.



#### КОМПЛЕКТ ФУРНИТУРЫ

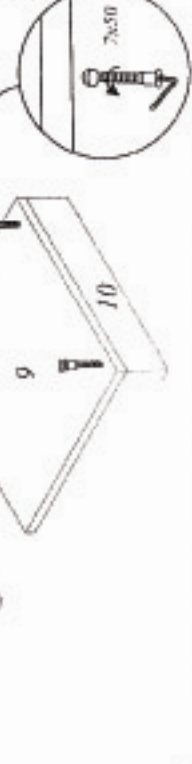
Лента наклеивная - 4шт.	
Ответная планка - 4шт.	
Гвоздь 2x25 - 36 шт.	
Ручка - 2 шт.	
Винт 4x12 - 2 шт.	
Шуруп 4x16 - 16 шт.	
Шуруп 3x20 - 12 шт.	
Подпятник - 8 шт.	
Гвоздь 2x25 - 16 шт.	
Сляжка эксцентриковая Rastex 15/16 в комплекте - 32 шт.	
Шкант 8x30 - 24шт.	
Направляющие шариковые L=100мм - 2шт. (в комплекте)	
Шуруп 4x13 - 24 шт.	
Ключ №4 для закручивания винта - 1 шт. (только в комплекте с дверкой) под ключ-шестигранный	
Винт-дирижабль 2x50 - 2шт.	
Защелка - 4шт.	
Ручка - 2 шт.	
Винт 4x25 - 2 шт.	
Пролодержатель для стекла - 8 шт.	



Нажать деблокировочный рычаг для снятия части 2, закрепить ее на блок ящика по наклейкам для регулировочного отверстия, затем зафиксировать направляющие шурупами 4x13 в круглые отверстия

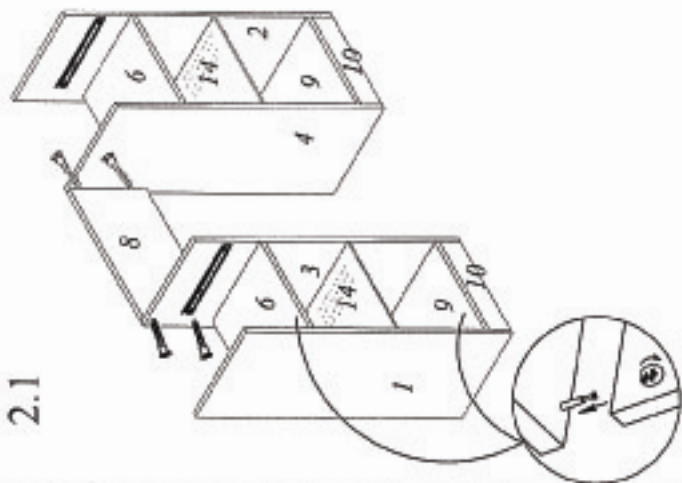
#### Убедитесь, что вы сделали все правильно, проверив следующие моменты:

- все ли детали правильно соединены;
- рычаг в регулировочное отверстие повернулся и не заклинило;
- все ли детали надежно закреплены на изделии;
- шурупы в регулировочные отверстия затянуты правильно;
- шурупы и шурупы в отверстиях правильно установлены;
- шурупы и шурупы в отверстиях правильно установлены;
- шурупы и шурупы в отверстиях правильно установлены;
- шурупы и шурупы в отверстиях правильно установлены;



## 2. Сборка .

2.1



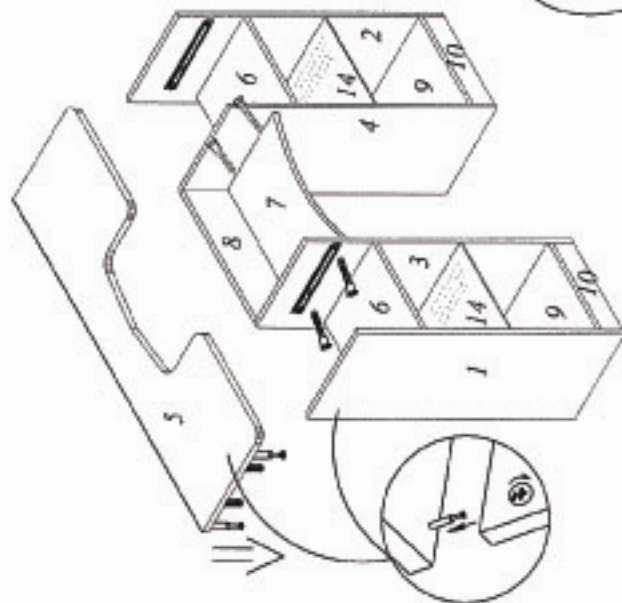
### Гарантии изготовителя

- Гарантийный срок эксплуатации корпусной мебели - 24 месяца
- Проклеивать на монтажные элементы и элементы мебели, подлежащие ламинации в заводских условиях, для быстрой приработки мебели.
- Гарантия изготовителя выдвигается относительно рабины и замку дверец мебели.
- Настоящая гарантия не распространяется на работу деталей в связи с их естественным износом.

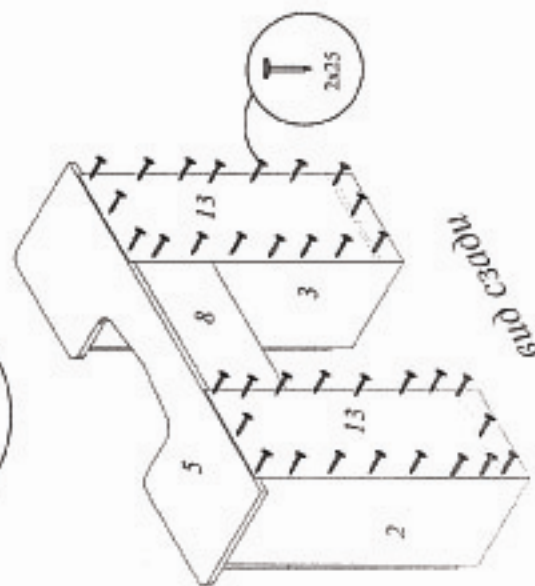
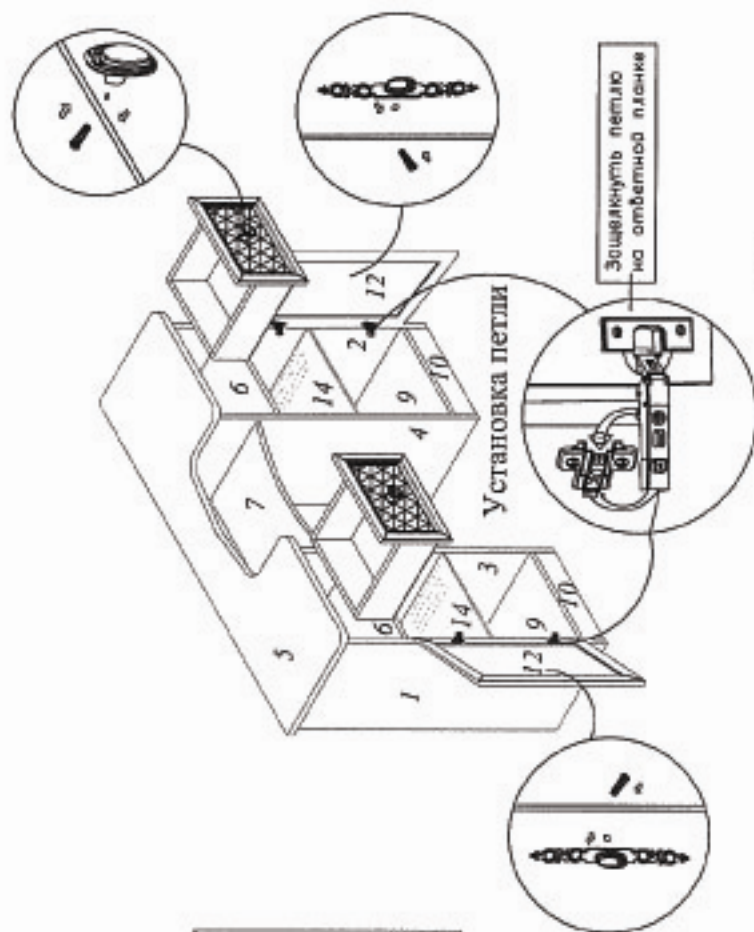
### Проблема эксплуатации и ухода за мебелью

Для сохранения мебели в течение длительного времени необходимо соблюдать следующие правила:  
 - избегать влаги, избегать мебели под воздействием прямых солнечных лучей;  
 - избегать мебели и удалять жирные пятна немедленно с применением специальных средств для мебели;  
 - избегать повреждений от ударов и царапин, а также мебели, поврежденной вследствие нарушения правил эксплуатации мебели;  
 - не использовать мебель в качестве опоры для тяжелых предметов;  
 - не использовать мебель в качестве опоры для тяжелых предметов;  
 - не использовать мебель в качестве опоры для тяжелых предметов;  
 - не использовать мебель в качестве опоры для тяжелых предметов;  
 - не использовать мебель в качестве опоры для тяжелых предметов;

2.2



2.3



### УВАЖАЕМЫЙ ПОКУПАТЕЛЬ!

Благодарим Вас за приобретение нашей мебели. Мы рады, что Вы выбрали именно нашу мебель. Мы рады, что Вы выбрали именно нашу мебель. Мы рады, что Вы выбрали именно нашу мебель.

Ваша - это гарантия качества. Мы рады, что Вы выбрали именно нашу мебель. Мы рады, что Вы выбрали именно нашу мебель. Мы рады, что Вы выбрали именно нашу мебель.